



FRANCE ARRIMAGE

Tél. : 04 72 45 91 49

Le professionnel des équipements Transport et logistique



Conteneurs: Calages, arrimages et accessoires





3 - CONTENEURS: Calage, arrimage et accessoires

- Dimensions standard des conteneurs Page 54
- Safety-sheet : Bâche de fin de chargement Page 55
- VOID GARD : Disques de calage Page 56
- CARGO-STA acier : barre d'arrimage à usage unique Page 56
- STOP LOAD Filets pour conteneurs Page 57
- Systèmes d'arrimage à usage unique STS Page 58
- TYGARD : Bandes d'arrimage pour chargement de conteneurs Page 59
- Coussins de calage TRISTAR Page 60, 61
- Absorbants d'humidité ULTRA DRY Page 62
- Tapis anti-glisse et crampons Page 63
- Scellés et plombs de sécurité Page 64
- Antivol pour les portes des conteneurs Page 65
- Feuillards et cornière de protection à usage unique Page 66



Rappel : Dimensions standard des conteneurs



	20 DRY	20 OT	20FRIG O	20FLAT	408.6 DRY	409.6 DRY	40 OT	40FRIG O	40FLA T
Longueur (mm)	5919	5919	5377	5935	12056	12056	12043	11207	12066
Largeur (mm)	2340	2340	2236	2398	2345	2345	2338	2246	2420
Portes larg. (mm)	2286	2286	2236		2286	2286	2286	2216	
Portes haut. (mm)	2277	2251	2188		2277	2556	2253	2118	
Volume (m ³)	33	31.57	26.2		67.3	75.8	64	54.9	
Charge utile (kg)	22100	21823	17111	21440	27370	27210	26037	25908	38903
Tare (kg)	1900	2177	3209	2560	3107	3261	4445	4572	5550



SAFETY SHEET : Bâche de fin de chargement



**BACHE DE FIN DE CHARGEMENT
POUR EVITER TOUT ACCIDENT
LORS DE L'OUVERTURE D'UN
CONTENEUR**



Ouverture des portes en toute sécurité, maintien des marchandises et protection des hommes.

Compatible avec les conteneurs 20 p, 40 p et high cube.

Mise en place rapide (< 5 min).

Faible encombrement pour votre stockage

Pochette de rangement (bons de livraisons ...)

Bâche renforcée en polypropylène

Sangles polypropylène 50 mm

4 mousquetons zingués

Dimensions (l x h): 2060 mm x 1780 mm

Réf : SAFETY-SHEET



Mise en tension manuelle rapide du Safety-Sheet

Void Gard : Disques de calage



Pour caler efficacement vos palettes en conteneur maritime, notamment en reefer.

Mis sous pression à l'installation entre les palettes ou entre la paroi et la palette, ils maintiendront les marchandises en place pendant le transport.

Comblent des creux pouvant aller jusqu'à 80 cm. Mise en place aisée, pas besoin d'outillage.

Pour creux de 21 à 40 cm
Force de compression : 750 kg

Réf : VG2140-1024

Pour creux de 41 à 80 cm
Force de compression : 1500 kg

Réf : VG4081-432

Cargo-Sta acier



Barre de calage en conteneur maritime, à usage unique.

Patins aux extrémités, mise sous tension avec un système à crémaillère

Longueur : 2M30 à 2M94

Réf : ECA43782-10ST





STOP LOAD: Filets pour conteneurs



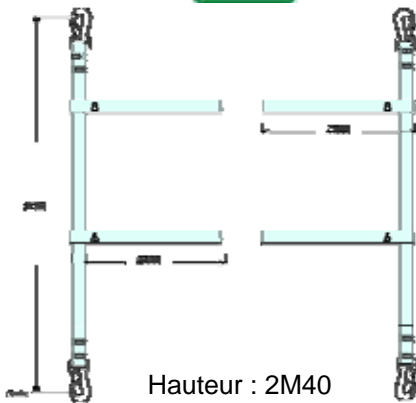
Palettes instables ou ouverture des portes hors site de chargement (douane / traitement anti-parasite) Chargement incomplet ou palettes difficiles à caler.

Résistance : 4000 daN



• Filet STS brins horizontaux reliés par des boucles de serrage

BEST SELLER



Réf : FILET2450-20STS2

2 sangles verticales 45 mm, Mousqueton plat type aéro cousu sur la sangle à chaque extrémité

2 sangles horizontales 45 mm avec boucles STS

2 versions standard :
Brins coulissants pour réglage à hauteur, avec double boucle de maintien et sécurité.
Brins fixes pour des hauteurs habituelles.

• Boucles STS



Alliage acier noir
Largeur : 50 mm
Rupture : 2T

Réf : BB5020

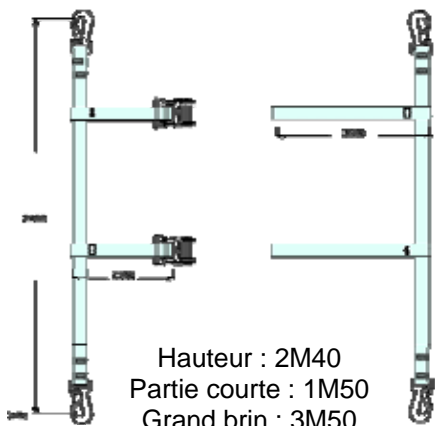
• Tendeur pour filet STS



Cliquet de Tension à usage régulier

Réf : TF43831-12STS

• Filet STS brins horizontaux reliés par tendeurs à cliquet

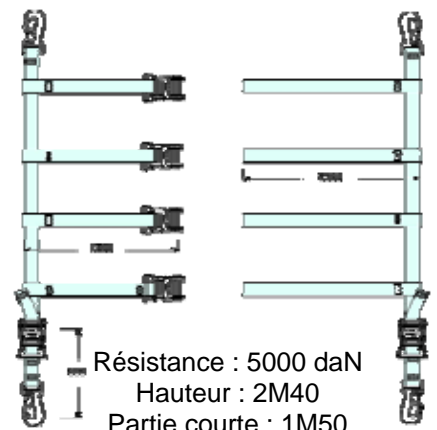


Réf : FILET2450-20STS2-T1

2 sangles verticales 45 mm, Mousqueton plat type aéro cousu sur la sangle à chaque extrémité

2 ou 4 sangles horizontales 45 mm, avec tendeurs à cliquet

2 versions standard :
Brins coulissants pour réglage sur hauteur, avec double boucle de maintien et sécurité.
Brins fixes pour des hauteurs habituelles, mise en tension à l'aide de tendeurs à cliquet.



Réf : FILET2450STS-20STS4-T1HF

3

Système d'arrimage STS



Arrimage STS : Bouclerie

- **Boucle STS 2 tonnes**



Alliage acier noir
Largeur : 50 mm
Rupture : 2T

Réf : **BB5020**

- **Boucle STS 4 tonnes**



Alliage acier bichromaté
Largeur : 50 mm
Rupture : 4T

Réf : **BB5040**

- **Crochet STS**



Alliage acier bichromaté haute
résistance
Largeur : 50 mm
Rupture : 5T

Réf : **CD5050-50**

- **Sangle STS**



Galette de sangle 45 / 50 mm en
polyester ou polypropylène
Longueur et conditionnement à
la demande
Résistances : 1T à 7T5 maxi.

Nous consulter

- **Tendeur pour filets STS**



Acier zingué – plastique bleu
Cliquet de Tension pour un
usage régulier.

Réf : **TF43831-12STS**

- **Tendeur à cliquet STS**



Acier bichromaté jaune
Cliquet de tension pour
un usage intense.

Réf : **TC5058-ST52**



TYGARD : Bandes d'arrimage adhésives en conteneur



La solution pour l'arrimage de fûts, de Bigbags, de chargements incomplets etc ...

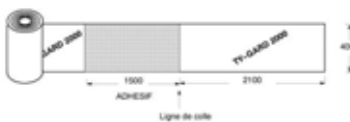
Le TYGARD est mis en place le long de la paroi du conteneur grâce à sa bande adhésive. La bande est ensuite rabattue sur le devant du chargement où le TYGARD est fermé avec le TY-PATCH.



Résistance à plus de 13 Tonnes !!!



● TYGARD



Bandes d'arrimage en polyester
Bande adhésive sur 1M50
Ensuite bande d'arrimage sur 2M10
Largeur : 0M40
Longueur de la bobine : 180M (50 bandes)
Soit environ 25 arrimages

Réf : TYGARD

● TY-PATCH



Bandes d'arrimage en polyester pré-collées,
A couper en longueur de 1M50
Largeur : 0M40
Longueur de la bobine : 76M (50 bandes) **Soit environ 50 arrimages**

Réf : TYPATCH

● Kit outillage



Clé à broche divisée
Clé longue
Petite clé
Rouleau de collage

Réf : TYTOOLS

● Dévidoir



Solution de stockage et de déroulement des bandes de Tygard / Typatch

Réf : TYSTANDARD

Coussins de calage - TRISTAR



Les coussins de calage garantissent la satisfaction de vos clients à la livraison. Ils permettent un calage sûr et efficace, avec une résistance allant jusqu'à 32T.

Facile d'utilisation ils comblent des creux jusqu'à 45 cm.

La haute qualité du papier permet d'éviter la perforation du coussin, de même que l'épaisseur du sac d'air en plastique, qui garantit une étanchéité parfaite.

C'est un coussin 100% recyclable



Les coussins 3 STAR apportent une solution économique à tout type de chargement et optimisent les calages des marchandises.

Les coussins de calage 3 STAR ont un rôle actif : la stabilisation du chargement et l'absorption des chocs durant le transport.

Ils comblent parfaitement les espaces vides qui sont la cause principale des dégradations des produits lors d'un freinage ou choc important. Couramment utilisés pour le calage de produits légers et / ou fragiles (porcelaine, alimentation...) et de produits très lourds (bobines de cuivre, carrelage palettisé...)

Produit réutilisable.



Composition :

- Valve spécifique résistante aux chocs violents.
- Bouchon à sécurité dévissable
- 2 plis : 2 couches de papiers Kraft 100 gr / M² (utilisé pour les transports en camions et transports en conteneurs pour l'export)
- 4 plis (principalement utilisés pour les bateaux et les wagons).
- Liner intérieur 150 microns LDPE



Coussins de calage - TRISTAR



REFERENCES	QUALITE	DIMENSIONS EN CM
MATP90X120-2P	Médium 2 plis	90X120
MATP90X150-2P	Médium 2 plis	90X150
MATP90X180-2P	Médium 2 plis	90X180
MATP90X210-2P	Médium 2 plis	90X210
MATPR90X120-4P	Heavy 4 plis	90X120
MATPR90X180-4P	Heavy 4 plis	90X180
MATPR90X210-4P	Heavy 4 plis	90X210

Pistolet de gonflage - TRISTAR

• Pistolet



Pistolet standard

Réf : MATP-P100

• Pistolet



Pistolet avec flexible et manomètre

Réf : MATP-P400

• Pistolet



Pistolet avec flexible

Réf : MATP-P200



Utilisation de valves spécifiques empêchant que les coussins ne se dégonflent, même en cas de chocs violents.

Le bouchon est dévissable pour faciliter le dégonflage en cas de réutilisation.

Ceci permet également de replacer le coussin en cas de modification de positionnement par l'opérateur de chargement.

Important : pour une étanchéité garantie après le gonflage, il est impératif d'utiliser les pistolets TRISTAR pour les coussins TRISTAR.

Absorbeur d'humidité : ULTRA DRY



L'ULTRA DRY a été spécialement conçu pour un usage en conteneurs maritimes.

Il est composé de :

- 19% de chlorure de calcium : permet de capter l'humidité.
- 81% d'argile : stocke l'humidité dans le sachet sans risque d'écoulement.

Imperméable aux liquides mais perméable à l'air, il ne laisse ressortir aucune humidité après absorption.

Les +

- Absorbe jusqu'à 60% de son poids
- Ecologique
- Non toxique
- Economique
- Facile à mettre en application

Conditionnement : sachet de 1 kg (Existe aussi en 500 g)

Réf : **ULTRADRY1000-20**



Ci-dessous un tableau des différentes quantités d'ULTRA DRY conseillées selon les produits transportés dans un conteneur 20 pieds :

Métaux	10 Kg
Boite de conserves	15 kg
Café, sucre, cacao, thé	20 kg
Textiles	10 kg
Eau minérale et boissons	15 kg
Tabac	15kg
Coton, peau, cuir	15 kg
Lait en poudre	20 kg
Electronique / pièces détachés	10 kg
Produits pharmaceutiques	15 kg
Papier	20 kg

Composition :
81 % d'argile
19% de chlorure de calcium

• Sachet déshydratant



Sachets prévus pour des emballages fermés. Absorption rapide de l'humidité pour une protection optimale de vos produits. Disponibles en différentes unités : 1/100, 1/50, 1/32, 1/6, 1/8, 1/4, 1/2, 1, 2. Conforme la norme NFH00321. Composés d'argile activée déshydratante. Facile à mettre en application, solution la plus économique pour éviter les effets néfastes dus à l'humidité.

Nous consulter.



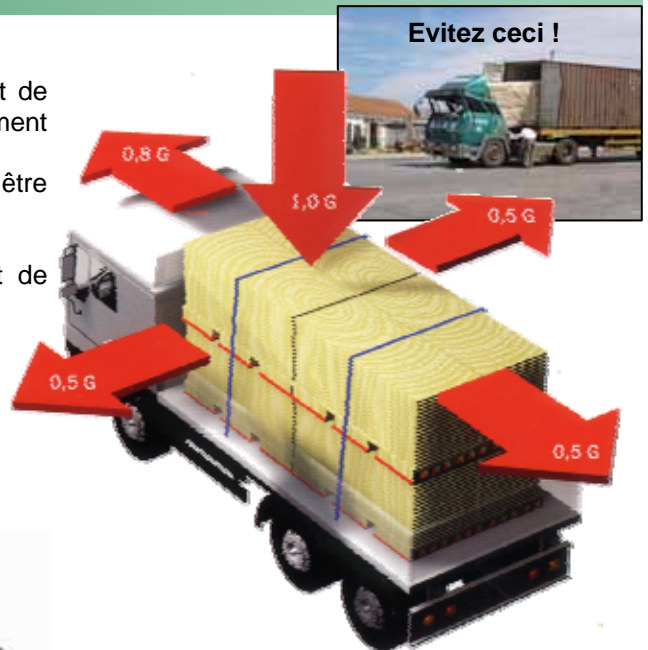
Tapis antiglisse

Les tapis antiglisse, permettent d'augmenter le coefficient de friction et de limiter les risques d'accidents liés au glissement des marchandises pendant le transport. Grâce à leur épaisseur réduite, les tapis antiglisse peuvent être posés sans risque d'augmenter la hauteur du chargement.

Afin de minimiser les efforts de sécurisation il convient de poser les tapis sous les supports transversaux.

Epaisseurs standard : 4 mm et 8 mm

Autres : sur demande.



Rouleau antiglisse



Rouleau : 5000 x 250 x Epaisseur (en mm)

Epaisseur : 4 mm

Réf : TAG5000X250X4-7210



Epaisseur : 8 mm

Réf : TAG5000X250X8-7210

Patin antiglisse



Patin : x Epaisseur (en mm)

Epaisseurs standard : 4 et 8 mm

Nous consulter.



Crampon antidérapant



Les crampons évitent le glissement des palettes dans les conteneurs et / ou camions, et permettent le gerbage des caisses bois en toute sécurité.

2 diamètres de crampons :

Ø 62 Réf : CRAMP62

Ø 75 Réf : CRAMP75



Scellés pour semis

- **Métallock**



Scellé métallique numéroté
Autobloquant
Largeur : 10 mm
Longueur : 210 mm

Réf : PLMETAL210

- **Carseal**



Scellé en polypropylène numéroté
Autobloquant
Largeur : 8 mm
Longueur : 205 mm

Réf : PLCARSEAL4001

- **Bagseal**



**BEST
SELLER**



Scellé en polypropylène numéroté
Serrage progressif
Largeur : 5 mm
Longueur utile : 270 mm

Réf : PLBAGSEAL420

- **Scellé câble**



Costaud



Scellé câbles numéroté
Diamètre : 3 mm.
Longueur : 200 mm

Réf : PLSCC200-30

Sécurité conteneur

- **Conteneurblock**



BEST SELLER



Scellé conteneur
High Security Seal
Type H
Couleur orange
Double numérotation sur clou et socle
Longueur Hors tout : 93 mm
Longueur utile du clou : 50 mm

Réf : PL1300-DNO

- **Antivol SECULOCK**



Rentabilité

BEST SELLER

Pour conteneur et / ou semi
Antivol en inox. Réutilisable
Fourni avec un jeu de 3 clefs
Possibilité de faire des jeux de clés identiques pour plusieurs antivol

Réf : PLFDS1 VUL (180-230)

Réf : PLFDS2 Semi (230-330)

→ **Réf : PLFDS3** Semi et Conteneur (250-430)

- **Antivol SECULOCK à usage unique**



NEW

Costaud

Pour conteneur
Antivol à usage unique, en U
avec plomb acier haute
résistance

Réf : PLFDS4-UN

Enregistreur de température



Tirez la languette
et l'enregistrement
de température
commence

NEW

Matin

Enregistreur de température à
usage unique.
Durée d'utilisation : de 4 à 60 jours.
Dimensions (L x l x h) :
141 x 125 x 168 mm
Graphique gradué en degré Celsius
et Fahrenheit
Enregistrement sur un diagramme
par ressort bimétallique.
Pour une bonne identification,
l'enregistreur et le graphique
partagent un numéro de série
identique.

Réf : TEMPCHECK

3

Feuillard

- **Combi pack**



Conditionné dans un carton servant de dévidoir : une bobine de feuillard de 200M
Largeur : 16 mm
80 boucles en acier zingué

Réf : EFKIT-FEUILLARD16

80 boucles
de 16 mm en
acier zingué

- **Tendeur feuillard**



Acier zingué – plastique bleu
Cliquet de tension pour un
usage régulier.

Réf : TF43831-12STS

Cornière de protection à usage unique



Permet de protéger et renforcer vos palettes.
Fabriquée à base de produits recyclés, recouverte de papier de finition.
Existe également avec bandes adhésives pour un meilleur maintien
Excellente rigidité et bonne résistance à l'humidité.

Nous consulter

